

Utilisée avec un dessin d'ensemble, une nomenclature dresse la liste complète des éléments constitutifs (pièces, composants...) du dispositif représenté. Chaque élément doit être numéroté, répertorié, classé et tous les renseignements nécessaires doivent être indiqués.

La liaison entre les éléments de la nomenclature et ceux du dessin est assurée par des repères (chiffres, lignes repères...).

Les nomenclatures peuvent être placées sur des feuilles indépendantes (solution à préférer) ou sur le dessin lui-même. Les systèmes informatiques (CAO/DAO...) proposent des solutions de nomenclaturage automatique avec gestion de type traitement de texte.

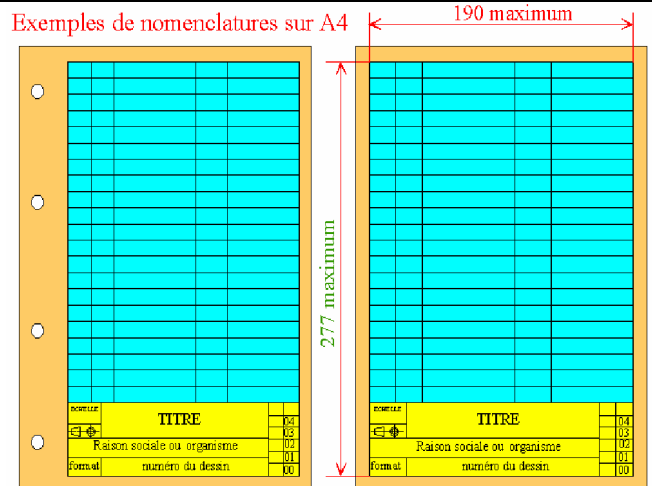
Les nomenclatures sont normalement établies et lues du bas vers le haut, en partant du cartouche. Pour plus de détails voir NF E 04-504.

Contenu nécessaire pour chacun des éléments d'une nomenclature :

- un repère numérique (à la fois sur le dessin et dans la nomenclature) pour identifier l'élément,
- la désignation de l'élément (nom, désignation normalisée...),
- le nombre de pièces ou de sous-ensembles identiques,
- la référence à des documents de définition correspondants (dessin, norme...).

Divers renseignements jugés nécessaires : matière, état de livraison, masse, etc.

Figure 28



Principe des extensions de nomenclature

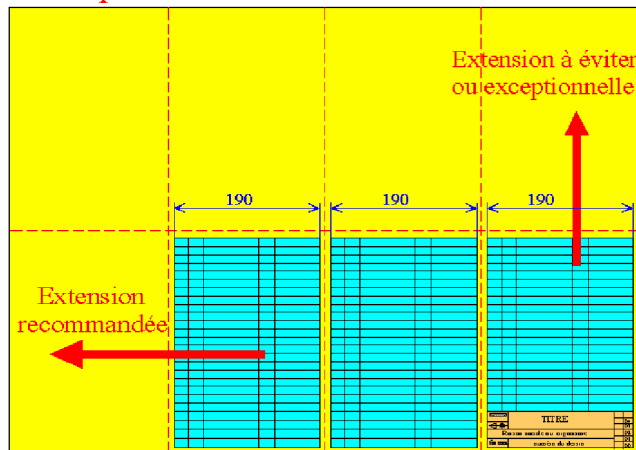


Figure 30

Exemples de nomenclatures sur A3

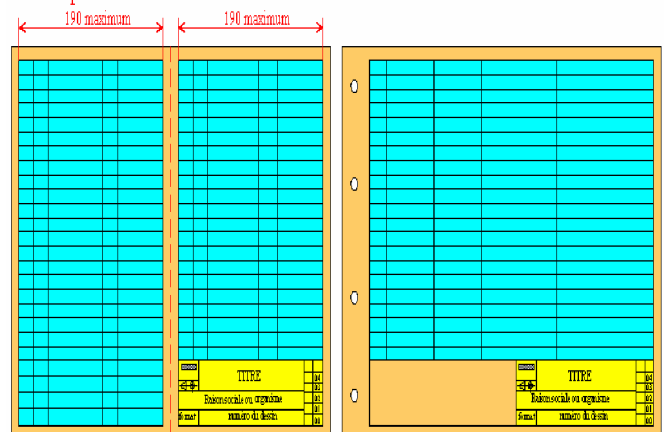


Figure 29

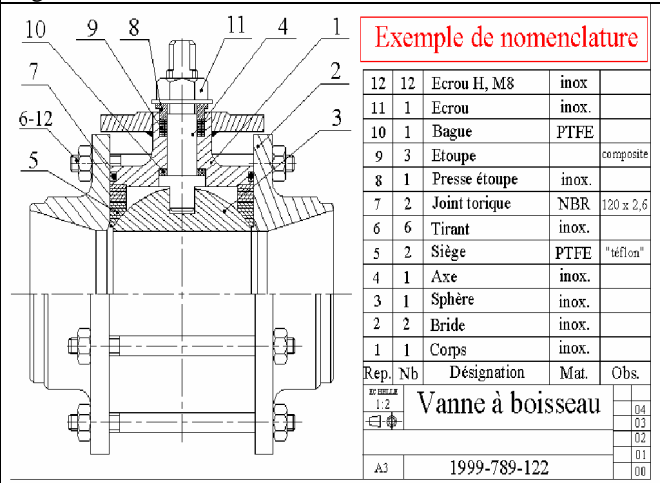


Figure 31

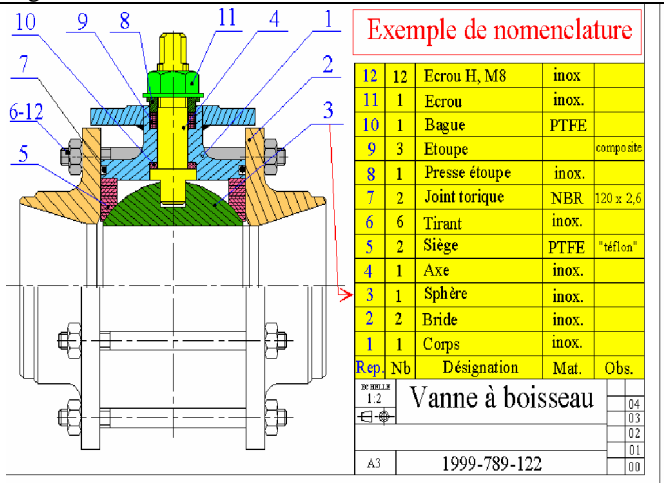


Figure 32